



RESERVDELAR

Praktisk reservdelslista för BSA-ägaren

Denna reservdelslista upptager de oftast efterfrågade delarna för BSA motorcyklar av alla modeller. Den utgör ett koncentrat av flera omfångsrika reservdelskataloger. Vår strävan har varit att göra denna lista så enkel och så lättöverskådlig som möjligt. Den får därmed också ett ökat värde för den enskilde BSA-ägaren. Skulle Ni undantagsvis ej finna en viss mera sällan efterfrågad reservdel, bör Ni vända Er till närmaste BSA-återförsäljare, eller till någon av våra filialer, där Ni erhåller alla uppgifter. Se även sid. 2 (Praktiska tips).

GENERALAGENT

motor-fleron

MALMÖ

Malmgatan 4-8

Tfn 72385

STOCKHOLM

Kommendörsg. 12

Tfn 630175

GÖTEBORG

Friggagatan 3

Tfn 150904

SUNDSVALL

Trädgårdsgatan 3

Tfn 11991

Praktiska tips

vid reservdelslistans användning

I denna komprimerade reservdelslista finns, såsom redan antytts, icke alla de tusentals delarna för samtliga BSA-modeller. Om Ni vid reservdelsbeställning ej skulle återfinna i listan någon del, som Ni just behöver, kan Ni likväl finna den på den mot varje sida svarande planschen, där den ifrågavarande delen är lätt att identifiera. Vid rekvisition uppger Ni då

dels planschsidans nummer och dels det nummer, som på planschen finns utsatt för delen ifråga, t. ex. sålunda: "Plansch 3, del 11". Ett sådant tillvägagångssätt är enklare för Er och ur identifieringssynpunkt säkrare än att beskriva delen.

Börja alltid en beställning med att uppge modell och årgång, t. ex. "C 11 G, 1954".



Bill Nilsson



Sten Lundin



Lars Gustafsson



Gunnar Johansson



Carl (Sörping) Carlsson

Alla använder

Eliten av våra motocrossförare har länge använt KLG tändstift. Detta är ingen tillfällighet, ty KLG är stiftet för de verkliga påfrestningarna. De absoluta hastighetsrekorden t. ex., har alla satts med KLG.

K·L·G

tändstift med segergnista

högeffektiva stift bensinsnåla i drift



BRILLANTKEDJAN

har ingående provats på motorcyklar i trafik och på tävlingar, där materialet frestats oerhört. Brillant-kedjan har med glans bestått de påfrestningar, som uppstått genom rekordhastigheter och hård körning i grus och gytta.

PRECISIONSKEDJAN SEGERKEDJAN

Fråga efter Brillant-kedjan hos Er BSA-återförsäljare.

motor-flerons verkstadservice

Sedan mer än 25 år har Motor-Fleron varit specialister på renovering av mc-motorer.

Våra fackmän har, bl. a. genom mångårig service för tävlingsmaskiner, vunnit internationellt erkännande. Verkstäder med modernaste precisionsmaskiner - även en välutrustad reparationsverkstad för instrument och motorelektriska detaljer - står till våra erfarna fackmäns förfogande.

Omborring och omfodring av cylindrar, kolvslipning, ventil- och vevlagerrenovering samt renovering eller reparation av hela motorer med växellådor, utföres av experter.

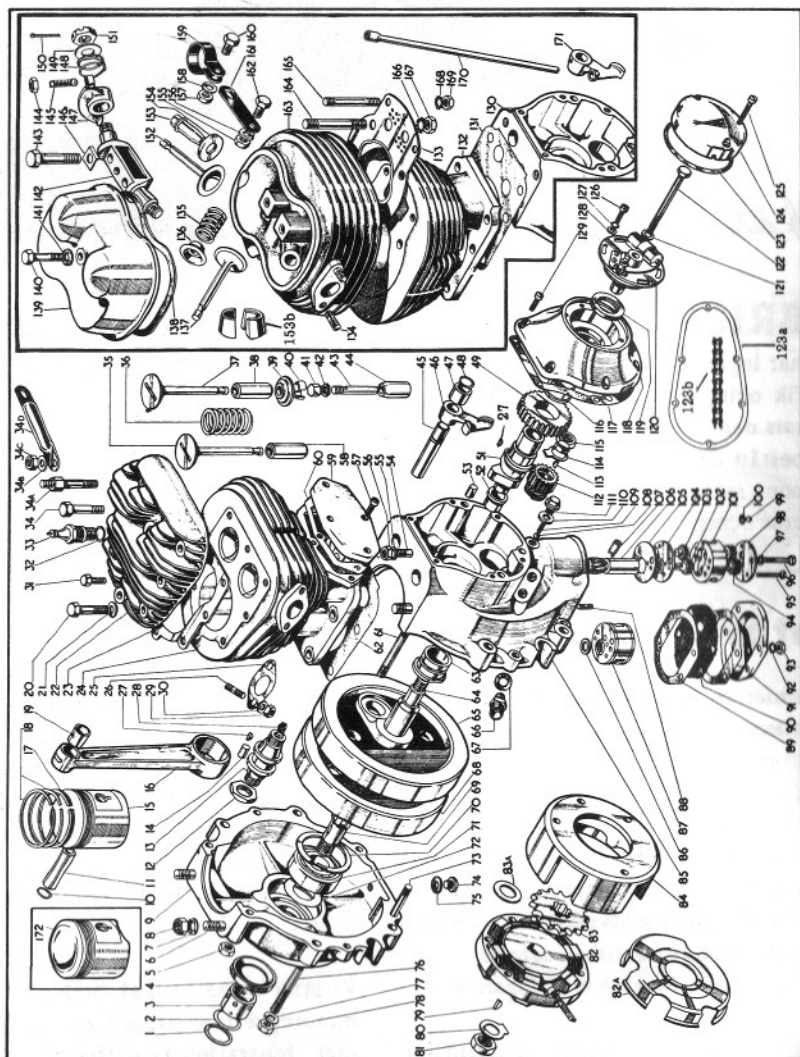
Om Ni lämnar in Er motorcykel för översyn till närmaste mc-verkstad, kan Ni hos denna begära en Fleron-renovering av motorn. Medan Er mc-verkstad utför arbetet på själva maskinen, skickas motorn till oss. Ni har då garanti för att den återkommer i perfekt skick. Returfrakten betalas av oss.

Vi utför också, om så önskas, annan slags motorcykelreparation t. ex. riktning av ramar, reparation av gafflar etc.

Låt oss erinra om att vintertid är bästa renoveringstid. Sörj för att Er motorcykel är i perfekt skick till våren.

C-kat.
P 1

Plansch 1
över C11, C11 G, C11 De Lux
250 cc

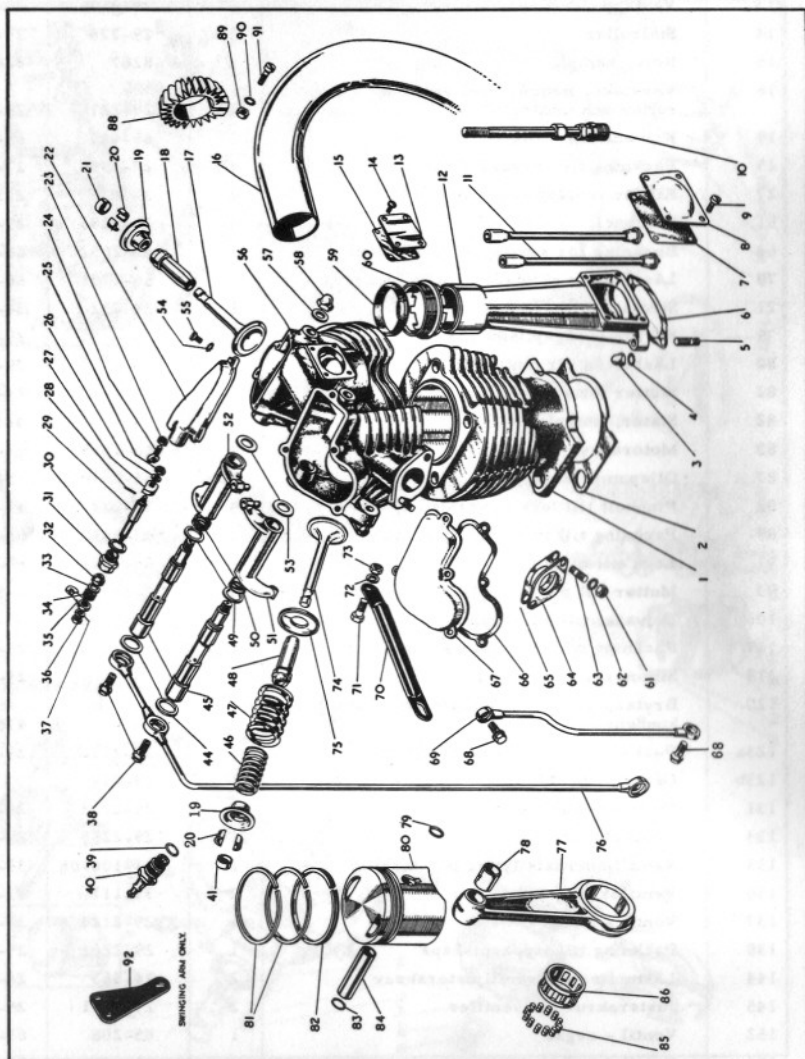


Motordetaljer, C-mod.

Pl. 1 Bild Nr.	B e n ä m n i n g	Ant.	C11	C11 G C11 De Lux
4	Simmerring	1	- -	29-1970
12	Vevtappsmutter	2	29-776	29-776
13	Vevtapp	1	29-2196	29-2196
14	Stålrullar	15	29-778	29-778
15	Kolv, kompl.	1	8267	8267
16	Vevstake, kompl. med vevtapp, rullar och muttrar	1	29-2276	29-2276
19	Kolvbulbsbussning	1	65-441	65-441
25	Packning till förgasarfläns	1	27-1366	27-1366
27	Kil för vevtapp och kamaxeldrev	2	2-36	2-36
51	Kamaxel	1	29-2286	29-2025
63	Bussning för sidolager, kamsidan	1	65-2052	65-2052
70	Låsring för sidolager, drivsidan	1	66-1701	66-1701
71	Sidolager, drivsidan	1	24-732	24-732
79	Kil för svänghjulsmagnet	1	- -	29-925
80	Låsbricka för mutter till dito	1	- -	29-2024
81	Mutter för svänghjulsmagnet	1	- -	29-2023
82	Stator, kompl.	1	- -	465915
83	Motordrev	1	15-1568	29-2034
87	Oljepump, kompl.	1	65-2619	65-2619
88	Pinnbult till lock för oljesump	4	31-222	31-222
89	Packning till lock för oljesump	2	65-2612	65-2612
91	Lock till oljesump	1	65-2611	65-2611
93	Mutter till pinnbult 31-222	4	2-51	2-51
106	Drivaxel till oljepump	1	65-2602	65-2602
117	Packning till kamhuslock, inre	1	29-2133	29-1997
119	Simmerring	1	- -	29-1996
120	Brytarplatta, kompl. med kontakter och kondensator	1	- -	47529
123a	Packning för kamhuslock, yttre	1	29-2132	29-1985
123b	Generatorkedja	1	29-2199	- -
131	Cylindrefotspackning	1	29-2262	29-2262
133	Toppackning	1	29-2265	29-2265
135	Ventilfjädersats (yttre och inre)	2	31-106-08	31-106-08
136	Ventilbricka, övre	2	31-111	31-111
137	Ventil - insug	1	29-2124	29-2124
138	Packning till vipparmskåpa	1	29-2261	29-2261
144	Låsmutter till ventiljusterskruv	2	24-563	24-563
145	Justerskruv för ventiler	2	29-2271	29-2271
152	Ventil - avgas	1	65-208	65-208
153	Ventilstyrning, insug och avgas	2	65-37	65-37
153a	Ventillås	2	29-410	29-410
171	Kamslåpa	2	29-2285	29-2285

B-kat.
P 1

Plansch 2
över B31, B33, M33 std. och svingarm mod.
500 cc

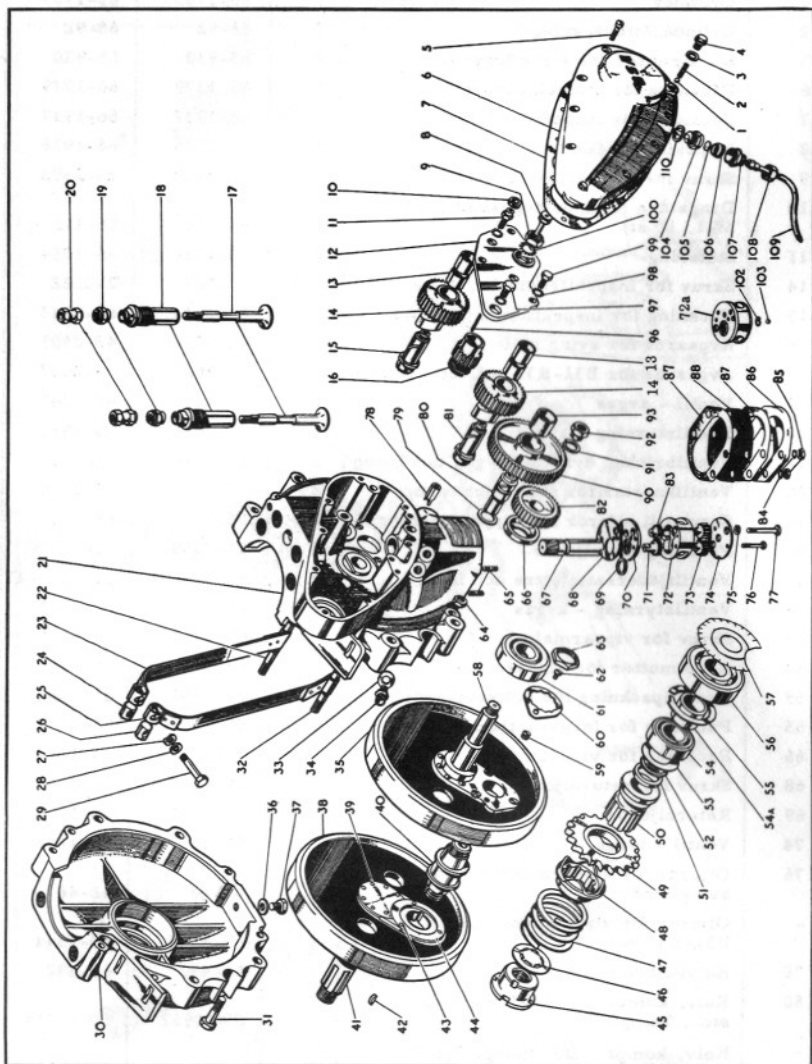


Motordetaljer för B och M mod.

Pl. 2 Bild Nr.	B e n ä m n i n g	Ant.	B31	B33	M20
			1953-57	M33 1953-57	M21 1944-57
1	Cylinder	1	65-1703	65-1707	66-88
2	Cylinderfotspackning	2	66-92	66-92	66-93
3	Kupolmutter för stötstångsrör	2	65-930	65-930	- -
6	Packning för stötstångsröret	1	66-1379	66-1379	- -
7	Packning för inspektionslucka	1	66-1937	66-1937	66-243
8	Inspektionslucka	1	66-1936	66-1936	66-242
9	Skruv för inspektionslucka	4	29-2158	29-2158	66-1933
10	Dragstång (cylindertoppbult M20, M21, 10 st)	4	66-115	66-115	36-11
11	Stötstång	2	65-1084	65-1084	- -
14	Skruv för inspektionslucka, övre	4	2-2582	2-2582	- -
15	Packning för inspektionslucka, övre	1	65-1143	65-1143	- -
16	Avgasrör för sving mod.	1	42-2705	42-2705	- -
-	Avgasrör för B31-B33 std. och M-mod.	1	65-2687	65-2687	66-2995
17	Ventil - avgas	1	65-1110	65-1240	66-236
18	Ventilstyrning - avgas	1	65-1514	65-1516	66-139
19	Ventilbricka, övre för avgas och insug	2	65-1149	65-1149	66-221
20	Ventilknaster för avgas och insug	2	15-1525	15-1525	66-222
38	Skruv till oljerör för vipparmsmörjn.	2	65-317	65-317	- -
44	Packning för oljerör	2	31-8430	31-8430	- -
46	Ventilfjädersats (yttre och inre)	2	65-1146-47	65-1146-47	31-106
48	Ventilstyrning - avgas	1	65-1513	65-1515	66-139
55	Skruv för vipparmslock	8	65-1166	65-1166	- -
58	Kupolmutter för vipparmsaxel	2	65-311	65-311	- -
59	Gummipackning för stötstångsrör	1	66-1367	66-1367	- -
65	Packning för förgasarfläns	2	65-1162	65-1232	66-127
66	Packning för vipparmslock	2	65-1164	65-1164	- -
68	Skruv för returoljerör	2	26-1253	26-1253	- -
69	Returoljerör	1	65-1215	65-1215	- -
74	Ventil - insug	1	65-1111	65-1239	66-235
76	Oljerör för vipparmsmörjning, sving mod.	1	42-48	42-48	- -
-	Oljerör för vipparmsmörjning, B31-B33 std.	1	65-1544	65-1544	- -
78	Kolvbulbsbussning	1	66-492	66-492	66-491
80	Kolv, kompl., B31-33 och M20 std., kompl.	1	SW10962	SW11744	11957
-	Kolv, kompl., B33 komp. 7, 5:1 std., kompl. M21	1	- -	SW11744	10746

B-kat.
P 2

Plansch 3
över B31, B33, M33 std. och svingarm mod.

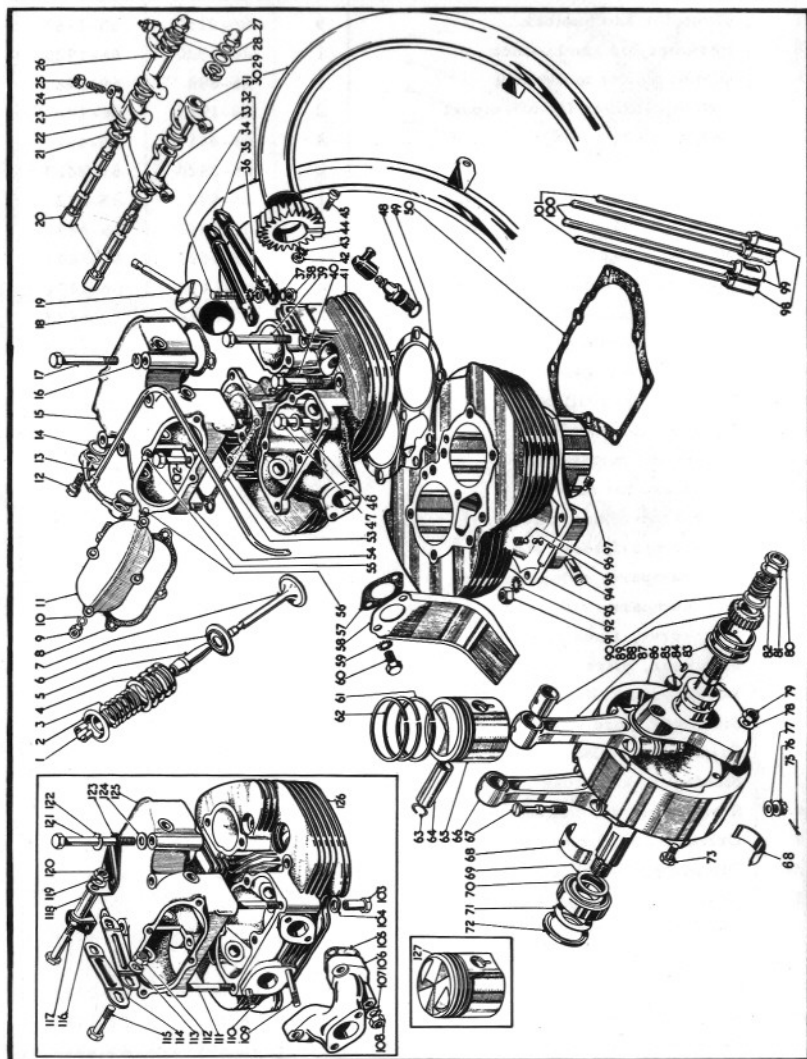


Motordetaljer, B och M mod.

Pl. 3 Bild Nr.	B e n ä m n i n g	Ant.	B31 1953-57	B33 M33 1953-57	M20 M21 1944-57
5	Skruv för kamhuslock	9	65-2157	65-2157	65-2157
7	Packning för kamhuslock	1	66-1920	66-1920	66-1920
8	Oljenippel för motoraxel	1	66-698	66-698	66-698
10	Gummipackning för oljenippel	2	66-1923	66-1923	66-1923
13	Bussning för kamhjul	4	65-441	65-441	65-441
14	Kamhjul	2	65-2420	65-2420	65-2420
16	Kamhjulsdrev	1	65-692	65-692	65-692
17	Stötare - insug	1	66-1493	66-1493	66-1493
-	Stötare - avgas	1	66-1493	66-1493	66-1495
18	Styrning för stötare	2	66-1494	66-1494	66-1494
19	Låsmutter för stötare	2	15-6524	15-6524	15-6524
20	Stötärhatt - insug	1	66-1511	66-1511	66-1497
-	Stötärhatt - avgas	1	66-1511	66-1511	66-1498
40	Vevstakslager tillpassat, kompl.	1	66-544	66-544	66-544
42	Krysskil för vevtapp	1	2-36	2-36	2-36
45	Mutter för motordrev	1	65-2520	65-2520	65-2520
46	Låsbricka för dito	1	65-2521	65-2521	65-2521
47	Ryckdämparfjäder, svingarm mod.	1	67-1136	67-1136	- -
-	Ryckdämparfjäder, std. mod.	1	66-1706	66-1706	66-1706
48	Ryckdämpare, svingarm mod.	1	67-1135	67-1135	- -
-	Ryckdämpare, std. mod.	1	15-1555	15-1555	15-1555
49	Motordrev, finns från 16T - 21T	1	- -	- -	- -
54	Sidolager, yttre - drivsidan	1	65-2045	65-2045	66-1625
55	Låsring för kullager	1	65-2240	65-2240	65-2240
56	Sidolager, inre - drivsidan	1	24-724	24-724	24-724
57	Oljekastarbricka	1	24-2113	24-2113	24-2113
61	Sidolager, kamsidan	1	24-722	24-722	24-722
66	Simmerring för magnetdrevet	1	65-2316	65-2316	65-2316
67	Drivaxel för oljepump	1	66-2620	66-2620	66-2620
72a	Oljepump, kompl.	1	65-2619	65-2619	65-2619
85	Mutter till lock för oljesump	4	2-51	2-51	2-51
86	Lock för oljesump	1	65-2611	65-2611	65-2611
87	Packning för dito	2	65-2612	65-2612	65-2612
88	Oljesil	1	65-2623	65-2623	65-2623
92	Mutter för magnetdrev	1	24-195	24-195	24-195
96	Kil för kamhjulsdrev	1	65-693	65-693	65-693

A-kat.
P 1

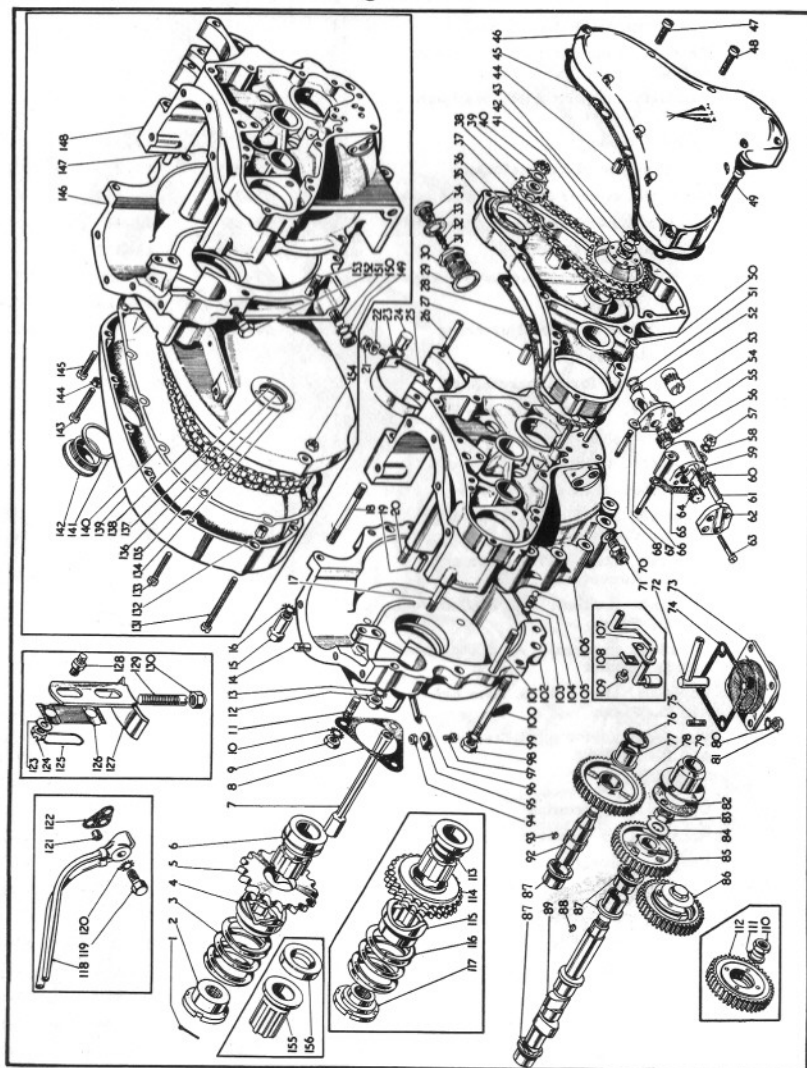
Plansch 4
över A7 S. Twin, A7 S.S., A10 G.F., A 10 R.R.
svingarm mod., 500 - 650 cc



Motordetaljer för A7-A10 mod. med svingarm

Pl. 4 Bild Nr.	B e n ä m n i n g	Ant.	A7 Star Twin S. Star	A10 G. Flash	A10 R. Rocket
1	Ventillås	4	29-410	29-410	65-1624
2	Ventilbricka, övre	4	67-34	67-34	67-885
3	Ventilfjäder, yttre och inre	4	67-439-440	67-439-440	67-883-884
5	Ventilstyrning för A7 S. Twin och A10 G. Flash	4	67-31	67-31	- -
5	Ventilstyrning för A7 S. Star och A10 R. Rocket	4	67-1110	- -	67-1110
7	Ventil - insug	2	67-531	67-323	67-968
8	Packning för vipparmslucka	2	67-279	67-279	67-279
12	Skruv till oljerör för vipparmshuset	2	65-317	65-317	65-317
13	Oljerör för vipparmssmörjning	1	42-48	42-48	42-48
14	Fiberpackning för dito	2	15-203	15-203	15-203
18	Packning för vipparmshuset - avgassid.	2	67-277	67-277	67-277
19	Ventil - avgas	2	67-532	67-324	67-967
24	Justerskruv för ventiljustering	4	67-56	67-56	67-56
25	Låsmutter för dito	4	24-563	24-563	24-563
27	Kupolmutter för vipparmsaxel	2	65-311	65-311	65-311
30	Avgasrör, höger - m/1954-55	1	42-2761	42-2766	42-2795
-	Avgasrör, höger - m/1956-	1	42-2903	42-2907	
32	Avgasrör, vänster - m/1954-55	1	42-2763	42-2768	42-2786
-	Avgasrör, vänster - m/1956-	1	42-2905	42-2909	
39	Toppbult, lång - A7 S. Twin och A10 G. Flash	4	67-254	67-254	- -
39	Toppbult, lång - A7 S. Star och A10 R. Rocket	2	67-1116	- -	67-1116
40	Toppbult, medium - A7 S. Twin och A10 G. Flash	2	67-258	67-258	- -
40	Toppbult, medium - A7 S. Star och A10 R. Rocket	4	67-1115	- -	67-1115
47	Toppbult, kort - A7 S. Twin och A10 G. Flash	3	67-283	67-283	- -
47	Toppbult, kort - A7 S. Star och A10 R. Rocket	3	67-1114	- -	67-1114
49	Toppackning	1	67-382	67-255	67-255
50	Cylinderfotspackning	1	67-256	67-256	67-256
53	Packning för vipparmshuset - insugsid.	1	67-278	67-278	67-278
57	Förgasarpackning	3	65-1232	65-1232	65-1232
65	Kolv, kompl. - std. kompl.	2	SW11288	SW11016	W11431
67	Bult för överfall till vevstake	4	67-1033	67-1033	67-1033
68	Vevlagerskål, t. o. m. 1955	4	67-320	67-320	67-320
-	Vevlagerskål, fr. o. m. 1956	4	67-320	67-320	67-1176
70	Sidolager, drivsidan	1	67-670	67-670	67-670
72	Simmerring, drivsidan	1	67-674	67-674	67-674
76	Kronmutter för vevstaksbult, nr 67-1033	4	67-1034	67-1034	67-1034
80	Mutter för kamaxeldrev	1	67-643	67-643	67-643
81	Låsbricka för dito	1	67-644	67-644	67-644
83	Sidolagerbussning, kamsidan	1	67-648	67-648	67-648
88	Kolvbultsbussning	2	67-393	67-298	67-298

Plansch 5
över A7 S. Twin, A7 S.S., A10 G.F., A10 R.R.
svingarm mod.

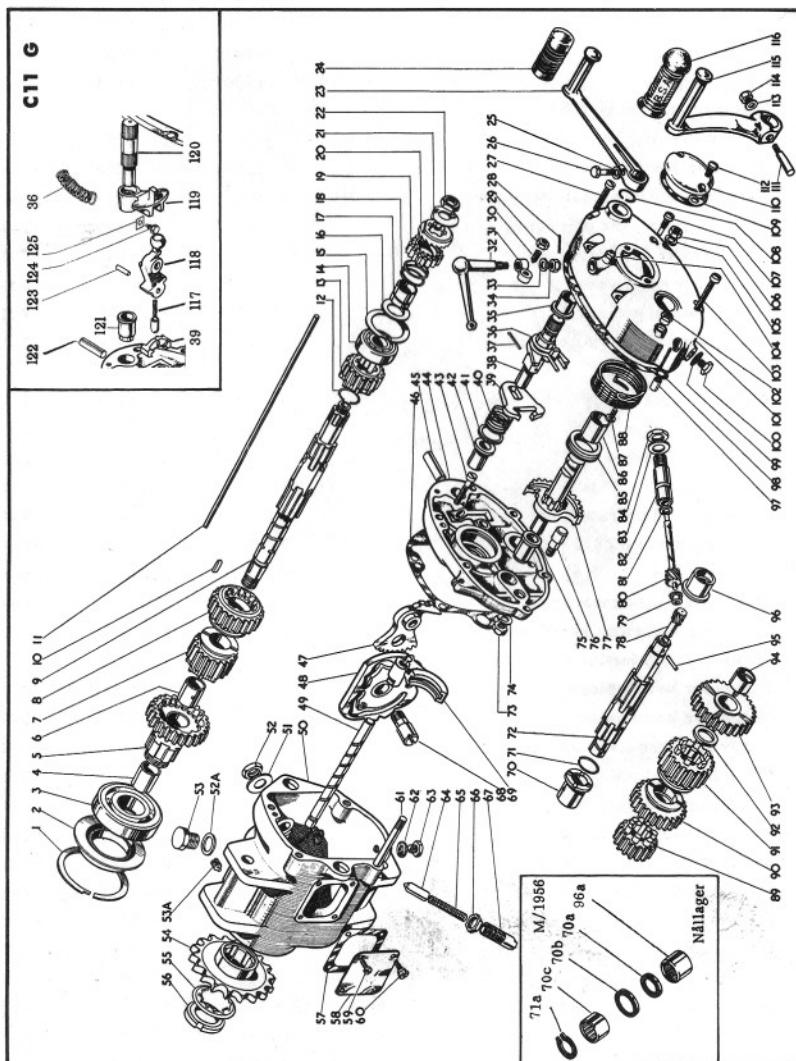


Transmissionskåpa för svingarm mod., se plansch 8.

Motordetaljer för A7-A10 mod. med svingarm

Pl. 5 Bild Nr.	B e n ä m n i n g	Ant.	A7 Star Twin S. Star	A10 G. Flash	A10 R. Rocket
3	Ryckdämparfjäder, t.o.m. 1954	1	67-2062	67-2062	- -
-	Ryckdämparfjäder, fr.o.m. 1955	1	67-1136	67-1136	67-1136
4	Ryckdämpare t.o.m. 1954	1	15-1555	15-1555	- -
-	Ryckdämpare fr.o.m. 1955	1	67-1135	67-1135	67-1135
5	Motordrev, finnes från 15 - 21 T	1	- -	- -	- -
7	Mutter för magnet, lång	1	67-1259	67-1259	67-1259
8	Packning för magnet	1	67-1258	67-1258	67-1258
28	Packning för kamhuslock, inre	1	67-281	67-281	67-281
29	Fiberpackning för oljeventil	1	67-1499	67-1499	67-1499
30	Sätessmutter för oljeventil	1	67-1503	67-1503	67-1503
31	Stålkula för oljeventil	1	5/16"	5/16"	5/16"
32	Fjäder för oljeventil	1	67-1496	67-1496	67-1496
33	Fiberpackning för oljeventil	1	67-1498	67-1498	67-1498
34	Oljeventil plugg	1	67-1505	67-1505	67-1505
36	Korkpackning	1	19-1429	19-1429	19-1429
37	Generatorkedja	1	67-296	67-296	67-296
38	Generatorodrev, 11 T	1	67-727	67-727	67-727
39	Låsbricka	1	67-729	67-729	67-729
40	Mutter för generatorodrev	1	19-1473	19-1473	19-1473
41	Generatorodrev, 27 T	1	67-721	67-721	67-721
42	Låsbricka	1	35-4224	35-4224	35-4224
43	Mutter för generatorodrev	1	2-449	2-449	2-449
45	Packning för yttre kamhuslock	1	67-282	67-282	67-282
47	Skruv för kamhuslock	3	67-133	67-133	67-133
48	Skruv för kamhuslock	4	67-132	67-132	67-132
49	Skruv för kamhuslock	5	65-3063	65-3063	65-3063
50	Skruv för inre kamhuslock	4	67-133	67-133	67-133
51-64	Oljepump, kompl. t.o.m. 1955	1	67-1381	67-1381	67-1381
-	Oljepump, kompl. fr.o.m. 1956	1	67-1402	67-1402	67-1402
65	Packning för oljepump	1	67-1393	67-1393	67-1393
73	Lock för oljesump, kompl. med sil	1	67-1285	67-1285	67-1285
74	Packning för dito	1	67-1288	67-1288	67-1288
75	Pinnbult till lock för oljesump	4	31-222	31-222	31-222
76	Korkpackning för mellandrev	1	67-708	67-708	67-708
77	Bussning för mellanaxel	1	67-286	67-286	67-286
81	Mutter till pinnbult, 31-222	4	2-51	2-51	2-51
82	Korkp. i tjockl. 1/8" 5/32" 3/16" 3/32"	-	67-134	67-134	67-134
83	Mutter för kamaxeldrev	1	24-7000	24-7000	24-7000
84	Låsbricka för kamaxeldrev	1	67-685	67-685	67-685
87	Bussning för kamaxel och mellanaxel	4	67-686	67-686	67-686

Plansch 6
 över C11 G samt A-B mod. med svingarm



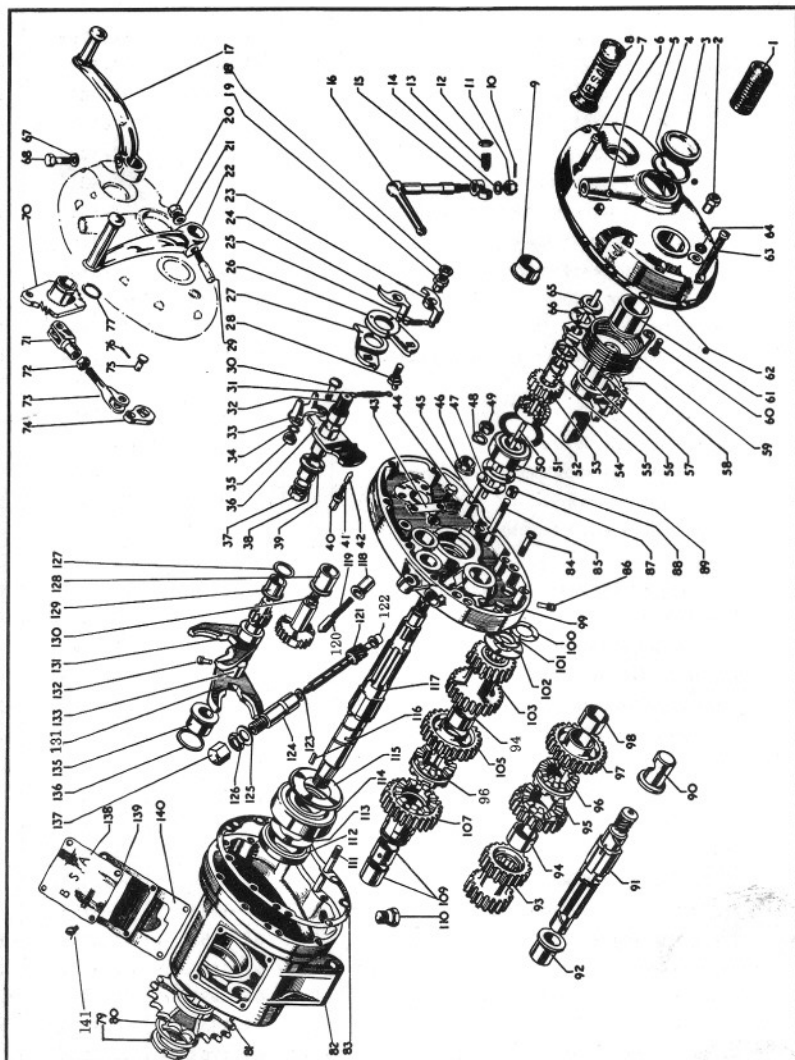
Växellådsdetaljer för C11 G och A-B, svingarm mod.

Pl. 6 Bild Nr.	B e n ä m n i n g	Ant.	C 11 G C 11De Lux	B 31-33 med svingarm	A7 - A10 med svingarm
1	Låsring för utg. lager	1	67-3026	67-3026	67-3026
2	Simmerring	1	67-3067	67-3067	67-3067
3	Kullager för utg. drev	1	24-4065	24-4065	24-4065
4	Bussning till utg. drev	1	67-3073	67-3073	67-3073
6	Bussning till utg. drev	1	67-3080	67-3080	67-3080
10	Kil till huvudaxel på kopplingsidan	1	2-433	2-433	2-433
11	Kopplingsstång	1	29-3477	42-3050	29-3860
13	Kullager på kicksidan	1	24-4217	24-4217	24-4217
14	Låsring för kullager på kicksidan	1	67-3028	67-3028	67-3028
17	Bussning för spärrdrev	1	67-3169	67-3169	67-3169
18	Fjäder för kickspärrdrev	1	67-3162	67-3162	67-3162
19	Kickstartdrev	1	67-3168	67-3168	67-3168
20	Spärrdrev	1	67-3167	67-3167	67-3167
21	Låsbricka för mutter till huvudaxel	1	67-3164	67-3164	67-3164
22	Mutter för huvudaxel	1	67-3163	67-3163	67-3163
23	Växelspak	1	65-3380	65-3380	42-3010
27	Skruv för lock, yttre	2	67-1706	65-3061	65-3061
29	Låsmutter till kopplingsjusterskruv	1	3-720	3-720	3-720
30	Kopplingsjusterskruv	1	65-3403	65-3403	65-3403
31	Medbringare till kopplingsarm	1	65-3360	65-3360	65-3360
35	Bussning för växelspakaxel	1	- -	67-3353	67-3353
36	Returfjäder för automatväxling	1	67-3146	67-3340	67-3340
39	Växelväljare	1	67-3132	67-3341	67-3341
40	Fjäder för växelväljare	1	- -	67-3342	67-3342
46	Packning för innerlock	1	67-3031	67-3346	67-3346
54	Växellådsdrev (för A-mod. finns 18, 19 T)	1	29-3450	42-3016	67-3065
57	Packning för inspektionslucka	1	29-3449	29-3449	29-3449
64	Spärr för växelläge	1	67-3119	67-3119	67-3119
65	Fjäder för växelläge	1	67-3121	67-3121	67-3121
69	Växelförargaffel	2	67-3204	67-3204	67-3204
70	Bussning för biaxel	1	65-3337	65-3337	65-3337
75	Bussning för kickaxel	1	67-3151	67-3151	67-3151
77	Kickaxel, kompl. med segment	1	67-3178	67-3178	67-3178
86	Bussning, yttre för kickaxel	1	67-3153	67-3153	67-3153
88	Kickfjäder	1	67-3174	67-3174	67-3174
96	Bussning för biaxel, kicksidan	1	67-3099	67-3099	67-3099
98	Packning för växellådslock, yttre	1	67-3032	67-3354	67-3354
103	Skruv för lock, yttre	1	67-1705	67-1705	67-1705
109	Packning för inspektionslucka	1	67-3033	67-3033	67-3033
115	Kickpedal	1	29-3455	65-3381	65-3381

B-kat.
P 5

Plansch 7

över B-M mod. 1949-55 med stel bakram



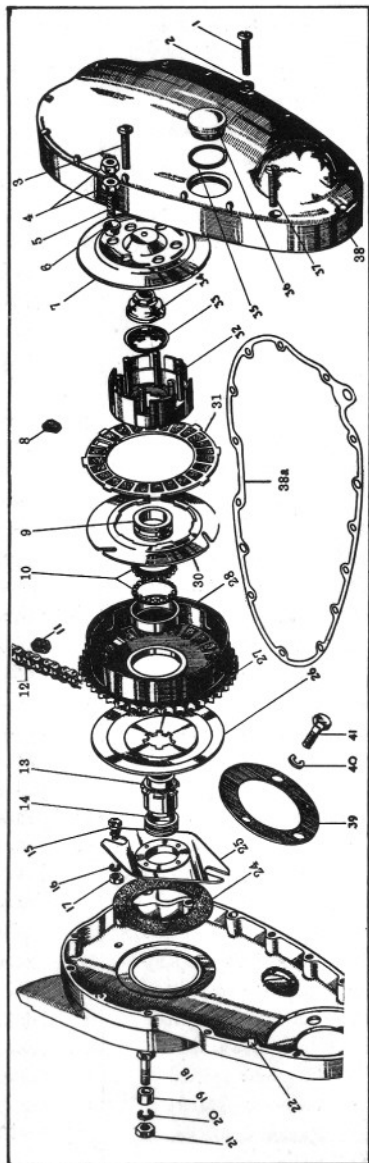
Växellådsdetaljer för B-M mod. med stel bakram

P1 7 Bild Nr.	B e n ä m n i n g	Ant.	B-M mod. 1949-55 stel ram	P1 6 Bild Nr.	B e n ä m n i n g	Ant.	B-M mod. 1949-55 stel ram
3	Inspektionslock	1	65-3364	70	Växelsegment	1	15-4206
4	Packning för do	1	65-3365	71/ 73	Gaffellänk, kompl.	1	15-4253
5	Växellock, yttre	1	66-3125	79	Ringmutter	1	24-4226
6	Smörjnippel	1	28-2080	80	Låsbricka	1	24-4263
7	Skruv f. lock, yttre	3	66-3065	81	Växeldrev 19 T	1	65-3506
9	Bussning för segment	1	15-4227	83	Packning för lock, inre	1	66-3069
12	Mutter för justerskruv	1	3-720	89	Kullager, kicksida	1	24-4217
13	Justerskruv	1	65-3403	90	Bussning för biaxel	1	66-3133
15	Medbringare	1	65-3360	92	Bussn. f. biaxel, kort	1	24-4223
17	Växelspak	1	65-3417	93	Kuggghjul 17/20 T	1	24-4221
20	Mutter för kickkil	1	2-2578	94	Bussning	2	66-3214
22	Kickpedal	1	65-3381	95	Kuggghjul 25 T	1	66-3215
23	Växelspärr, undre	1	15-4142	96	Ledhjul	2	24-4393
24	Växelspärr, övre	1	15-4141	97	Kuggghjul 29 T	1	66-3209
25	Returfjäder, kort	1	15-4161	98	Bussning	1	66-3211
26	Växelarm, övre	1	15-4249	99	Lock, inre	1	66-3128
27	Växelarm, undre	1	15-4237	103	Kuggghjul 16/20 T	1	24-4231
28	Fjädertapp	2	15-4138	105	Kuggghjul 25 T	1	66-3212
29	Kickbult	1	2-2579	107	Kuggghjul utg.	1	15-4165
31	Returfjäder, lång	1	15-4139	109	Bussning för do	2	66-3155
39	Bussn. f. växl. axel	1	15-4226	112	Simmerring	1	65-3508
40	Hylsa för spärtrapp	1	15-4223	114	Kullager f. utg. drev	1	24-4065
41	Fjäder för spärtrapp	1	15-4225	116	Kil för huvudaxel	1	2-433
42	Spärtrapp	1	15-2224	118	Hylsa för spärr	1	24-4251
50	Kopplingsstång B 31	1	65-3940	119	Fjäder för do	1	24-68
-	Kopplingsstång B 33 M	1	66-3067	120	Spärtrapp	1	15-4035
50	Låsring för lager	1	67-3028	121	Hast. mätardrev	1	65-3367
52	Kickdrev	1	66-3079	122	Bussning för do	1	65-3377
53	Kickspärddrev	1	66-3080	128	Bussning	1	24-4248
50	Gummistopp	1	66-3259	129	Bussn. f. vx-f. axel	1	24-4245
55	Bussning	1	66-3081	130	Växelkontrollhjul	1	24-4247
56	Fjäder f. spärddrev	1	24-4256	131	Växelförargaffel	2	66-3290
57	Mutter för spärddrev	1	24-4282	132	Stift f. växelgaffel	2	66-3291
58	Kickaxel m. segment	1	15-4121	133	Växelföraxel	1	66-3083
59	Kickfjäder	1	66-3058	135	Bussning för do	1	66-3084
61	Bussning f. kickaxel	1	24-4258	138	Inspektionslucka	1	66-3070
62	Packning f. lock, yttre	1	66-3131	139	Packning för do	2	15-4110
63	Skruv för lock	4	65-3062	141	Skruv	4	27-4258

B-kat. P 8

Plansch 8

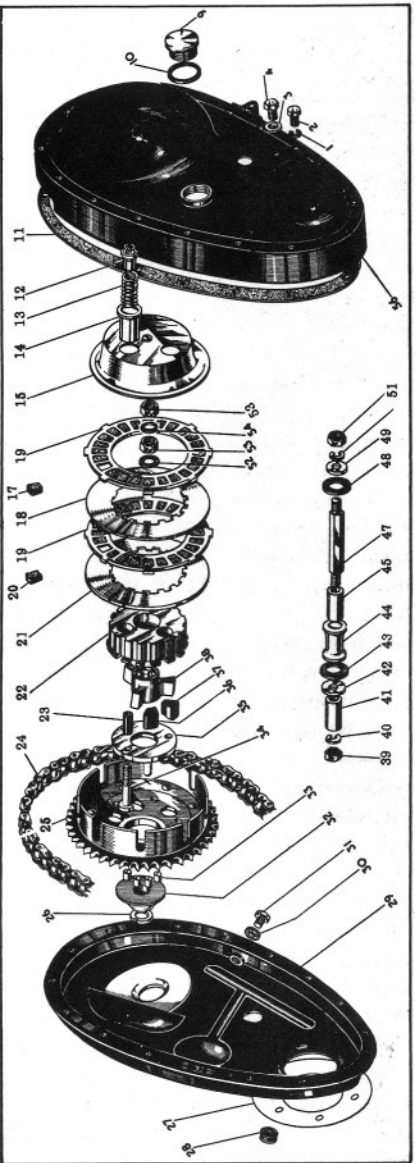
för A-B-M mod.



C-kat. P 4

Plansch 9

för C11 G

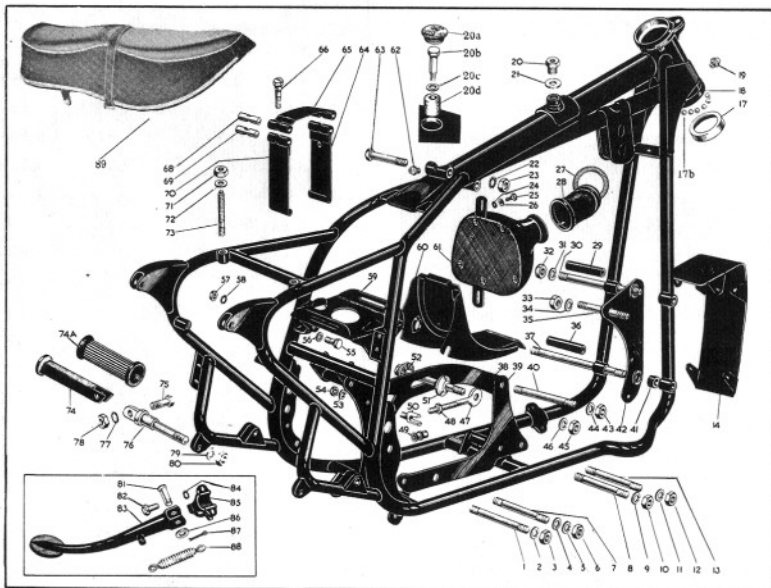


Kopplingsdetaljer, A-B-M-C mod.

Pl 8 Bild Nr.	Pl 9 Bild Nr.	B e n ä m n i n g	Ant.	A - B svingarm mod.	B - M stel ram mod.	C 11 G mod.
1	31	Avtappningsskruv	1	67-1711	15-645	15-645
2	4	Nivåskruv	1	67-1711	66-7517	66-7517
3	2	Skruv för transmissionskåpa	7-16	65-3063	1-4606	1-4606
3 a	-	Skruv för transm. kåpa A-mod.	3	42-7510	--	--
3 a	-	Skruv för transm. kåpa B-mod.	3	42-7508	--	--
4	12	Mutter för kopplingsfjäder	12-3	2-2395	2-2395	67-3249
5	13	Kopplingsfjäder	6-3	66-3800	65-3831	29-3469
6	14	Hylsa för kopplingsfjäder	6-3	66-3781	66-3781	29-3470
7	15	Tryckplatta	1	42-3056	65-3828	29-3467
8	17	Lamellplugg (A-B mod. 120 st. B 33-M std. 96 C 11)	24	65-3858	65-3858	65-3827
10	-	Kulkrans	2	65-3910	65-3910	--
11	-	Lamellplugg i kopplingsdrev	24	66-3891	66-3891	--
12	24	Transmissionskedja	1	24-8930	24-8932	24-8932
13	-	Kopplingsnav	1	65-3873	65-3873	--
14	-	Lagerbana	1	65-3911	65-3911	--
23	-	Transmissionskåpa, inre A-mod.	1	42-7503	--	--
23	-	Transm. kåpa, inre B-mod. sving	1	42-7502	--	--
23	29	Transm. k., plåt B-M std. o. C 11 G	1	--	65-7578	29-8102
24	-	Filtpackning vid koppling	1	42-7504	15-8814	--
25	-	Plåt för do	1	66-7520	66-7520	--
26	21	Stållamell, inre	1	65-3872	65-3816	67-3240
27	25	Kopplingsdrev	1	42-3054	66-3908	29-3461
28	-	Lagerbana för kulkrans	1	65-3912	65-3912	--
30	18	Stållamell (svingarm 5 st.)	4-1	65-3824	65-3824	67-3241
31	19	Lamellskiva med plugg (svingarm 5 st.)	4-2	65-3857	65-3857	29-3476
32	22	Lamellcentrum	1	66-3903	66-3903	29-3464
-	36	Gummibuffert (C 11 G)	3	--	--	29-1989
-	37	Gummibuffert (C 11 G)	3	--	--	29-1990
-	38	Nav för lamellcentrum (C 11 G)	1	--	--	29-3465
33	52	Låsbricka för centrummutter	1	65-3822	65-3822	15-39
34	53	Centrummutter	1-2	66-3787	66-3787	29-905
35	10	Packning för inspektionslock	1	65-3365	65-3365	65-3365
36	9	Inspektionslock	1	65-3364	65-3364	65-3364
38	56	Transmissionskåpa, yttre (B-M std. C 11 i plåt)	1	42-7506	65-7584	29-8099
38 a	11	Packn. f. do (B-M std. C 11 i kork)	1	42-7507	66-7514	29-8101
39	27	Packning vid motoraxel	1	42-7509	66-7575	29-8110

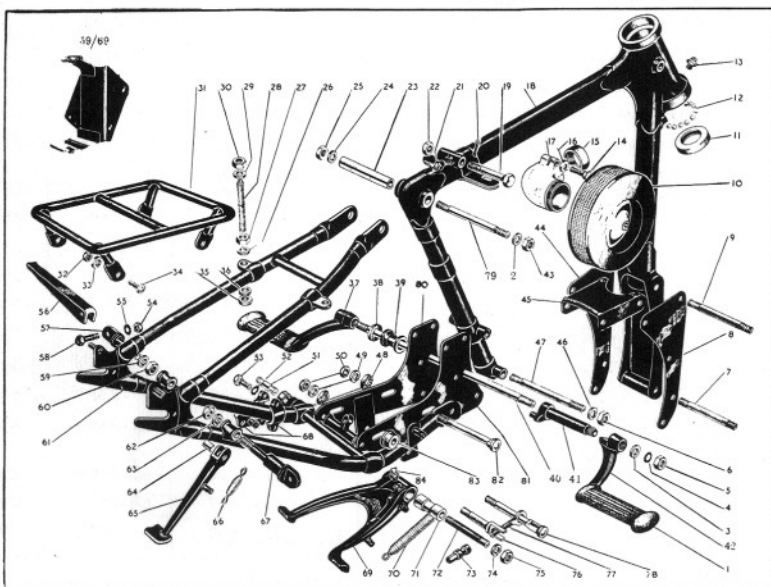
B-kat. P-12

Plansch 10
för A-B mod. med svingarm



B-kat. P 9

Plansch 11
för B-M mod. med stel ram

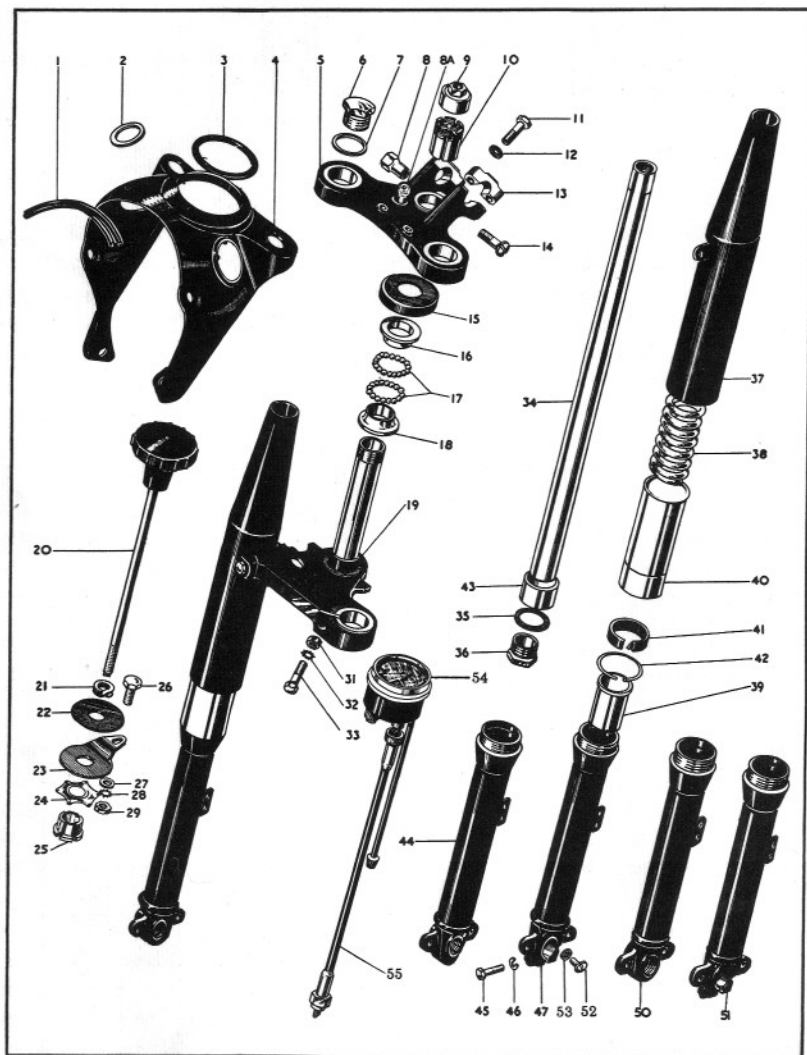


Ramdetaljer för A-B-C-M mod.

P 10 Bild Nr.	P 11 Bild Nr.	B e n ä m n i n g	Ant.	A - B mod. med svingarm	B - M mod. med stel ram	C 11 G
17	11	Styrlagerskål, övre o. nedre	2	66-4149	66-4149	65-4465
17 b	12	Stålkulor för do	40-48	1/4"	1/4"	3/16"
18	18	Huvudram (uppgiv typ o. årsmod.)	1	42-4309	65-4499	29-4363
20	-	Insats för tankbult	1	42-4078	--	--
20 a	-	Gummi-huv för tankbult	1	42-8010	--	--
20 b	-	Tankbult	1	42-8011	--	--
20 c	-	Bricka för do	1	2-1945	--	--
20 d	-	Gummi-hylsa	1	42-8012	--	--
27	15	Ring för rör till luftrenare	1	42-4587	65-1237	29-9291
28	17	Rörkrök (uppgiv typ o. årsmod.)	1	42-4585	65-9198	--
61	10	Luftrenare (uppg. typ o. årsmod.)	1	42-4583	65-9196	29-9290
59/ 69	59/ 69	Batterihållare, kompl.	1	42-4514	65-4667	29-4671
-	28	Sadelbult, bakre	2	--	66-4647	67-4040
81/ 88	64/ 66	Sidoställ, kompl. med fjäder	1	42-4769	65-4734	65-4734
89	-	Dubbelsadel för samtliga mod.	1	42-9050	42-9050	29-9390
<u>Bakram med div. detaljer samt fotsteg.</u>						
-	31	Bagagehållare	1	--	65-6897	29-7025
-	37	Förrarfotsteg, vänster	1	42-4805	65-4890	29-7550
-	38	Korkpackning	2	--	66-4902	66-4902
	39	Distanshylsa (vänster för svingarm mod.)	1-2	65-4811	66-4903	66-4903
	40	Fotstegsaxel	1	42-4808	66-4900	29-7572
	41	Distanshylsa (höger för svingarm mod.)	1-2	42-4806	65-4811	--
	42	Fotsteg, höger	1	42-4804	65-4891	29-7571
	61	Bakram (C 11 G undre delen)	1	--	65-4511	29-4365
	-	Bakram (C 11 G övre delen)	1	--	--	29-4366
	69	Centralstöd	1	42-4725	29-4860	29-4860
	70	Fjäder för centralstöd	1	65-4727	65-4727	65-4727
-	-	Svingarmgaffel (uppgiv årsmod.)	1	42-4102	--	--
-	-	Stötdämpare	2	42-4286	--	--
-	-	Fjäder för stötdämpare	2	42-4294	--	--
-	-	Låsring för fjäderhylsa, övre	4	42-4289	--	--
-	-	Gummi-hylsa i fästöglorna	4	42-4155	--	--
-	-	Kedjesträckarbult	2	42-6040	--	--

B-kat.
P 16

Plansch 12 över A-B-C-M mod.

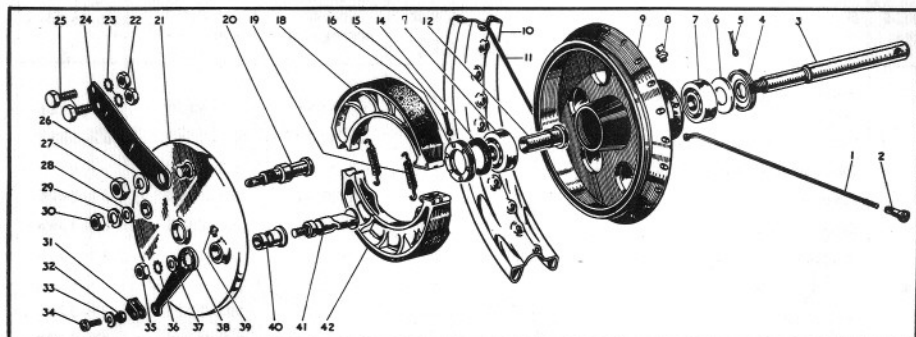


Teleskopgaffeldetaljer för A-B-M-C mod.

Pl. 12 Bild Nr.	B e n ä m n i n g	Ant.	A-B mod. med svingarm	B-M mod. med stel ram	C 11 G
	Teleskopgaffel, kompl. (uppgiv typ och årsmod.)	1	42-5033	65-5400	29-5124
1	Gummilist för harnesk	1	67-5087	67-5087	67-6851
3	Gummilist för hast.-mätare	1	67-5088	67-5088	- -
4	Harnesk	1	67-5084	67-5084	29-5126
5	Styrhuvud, övre	1	42-5035	66-5088	29-5368
6	Mutter för oljepåfyllning	2	65-5331	65-5331	65-5331
8 a	Styrlås, kompl.	1	65-5445	- -	- -
9	Toppmutter	1	67-5024	67-5024	29-5291
10	Justermutter för styrlager	1	67-5023	67-5023	29-5290
11	Bult till överfall	4	65-5334	65-5334	65-5334
16	Kona för styrlager, övre	1	65-5126	65-5126	65-5319
17	Stålkulor för styrlager	40-48	1/4"	1/4"	3/16"
18	Kona för styrlager	1	65-5127	65-5127	65-5320
19	Styrhuvud, nedre	1	42-5012	66-5089	29-5286
20	Styrbroms ratt	1	67-5021	67-5021	- -
22	Styrbromsplatta	1-2	65-5380	65-5380	- -
25	Mutter, nedre för styrbroms	1	65-5328	65-5328	- -
34	Gaffelrör, inre	2	89-5061	67-5014	29-5273
36	Mutter till gaffelrör	2	29-5283	29-5283	29-5283
37	Skyddsrör, övre vän. (uppg. årsmod.)	1	67-5009	67-5042	29-5129
-	Skyddsrör, övre hög. (uppg. årsmod.)	1	67-5009	67-5044	29-5128
38	Stötdämparfjäder, std.	2	65-5390	65-5390	65-5390
39	Gaffelbussning, övre	2	65-5424	65-5424	29-5346
40	Skyddsrör, nedre	2	29-5310	29-5310	29-5310
41	Simmerring	2	29-5313	29-5313	29-5313
42	Låsring	2	29-5320	29-5320	29-5320
43	Bussning, nedre	2	29-5347	29-5347	29-5347
50	Gaffelben, svingmod. till 1955 B-M mod. 7" broms	Hög.	65-5420	65-5410	29-5353
51	Gaffelben, svingmod. till 1955 B-M mod. 7" broms	Vän.	67-5057	65-5408	29-5351
50	Gaffelben, svingmod. från 1956- B-M mod. 8" broms	Hög.	42-5050	65-5420	- -
51	Gaffelben, svingmod. från 1956- B-M mod. 8" broms	Vän.	42-5051	67-5057	- -
52	Avtappningsskruv	2	2-1309	2-1309	2-1309
53	Fiberpackning för do	2	2-292	2-292	2-292
54	Hast.-mätare (uppg. typ o. årsmod.)	1	S 608/15L	S 608/7L	S 433/5L
55	Mät.-kabel, kompl. (uppg. typ o. årsmod.)	1	53395	53395	53395
-	Innerwire (uppgiv längd)	1	52108/1	52108/1	52108/1

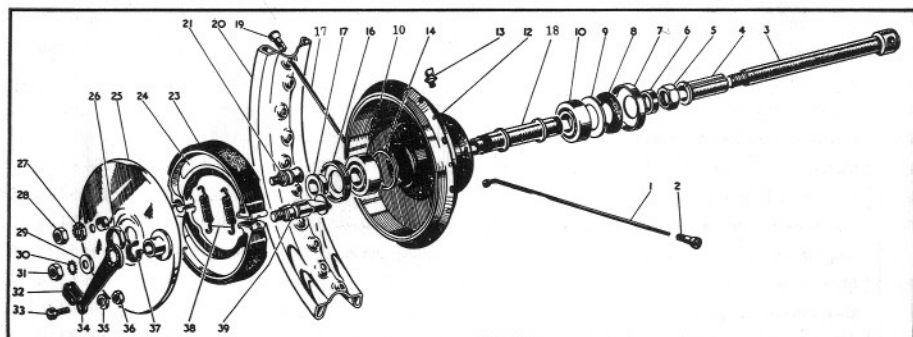
B-kat. P 18

Plansch 13
för alla mod. med 8" bromstrumma



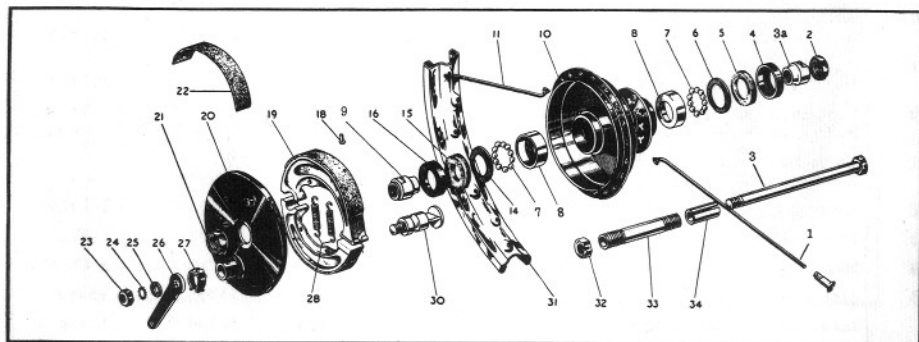
B-kat. P 17

Plansch 14
för alla mod. med 7" bromstrumma



C-kat. P 12

Plansch 15
för C11 G

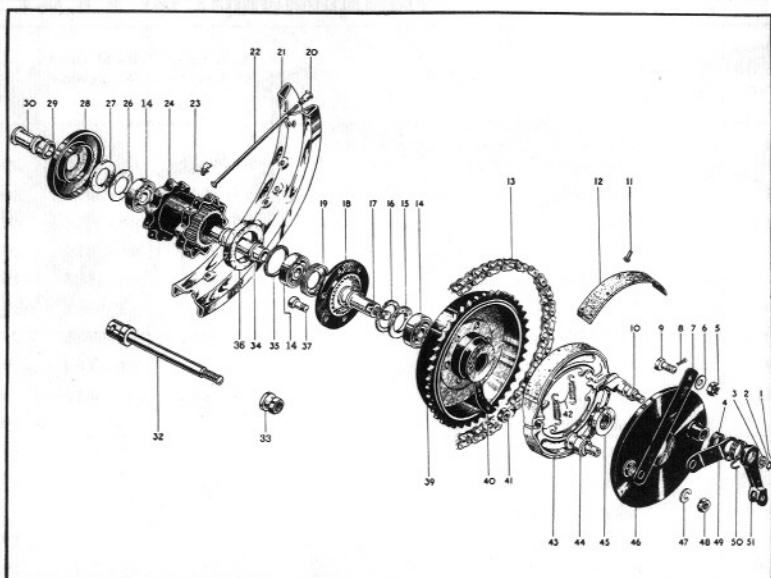


Framhjulsdetaljer för A.B.M-C mod.

P 13 Bild Nr.	P 14 Bild Nr.	P 15 Bild Nr.	B e n ä m n i n g	Ant.	A-B mod. 8" broms	B-M mod. 7" broms	C 11 G
-	-	-	Framhjul med lager (utan bromsdetaljer)	1	67-5542	65-5870	29-5770
1	1	1	Eka, lång	20	67-5545	65-5872	24-7012
11	11	11	Eka, kort	20	67-5544	65-5910	24-7012
3	3	3	Framaxel	1	67-5566	65-5929	29-5837
4	7	4	Skyddsring för lager	1	67-5561	65-5888	29-5840
-	4	34	Distanshylsa	1	- -	65-5892	29-5836
6	8	5	Packning (gummi resp. filt)	1	67-5563	65-5886	24-6790
-	9	6	Stålbricka för filtpackning	1	- -	65-5887	29-5841
7	10	-	Kullager	2	65-5883	65-5883	- -
-	-	3 a	Kona för lager C 11 G	1	- -	- -	29-5833
-	-	7	Stålkula för do	22	- -	- -	5/16"
-	-	8	Kulskål	2	- -	- -	29-5832
-	-	9	Kona för lager C 11 G (bromssidan)	1	- -	- -	29-5834
10	20	31	Framfölj, förkromad	1	67-5543	67-5543	29-5776
12	18	33	Lagerhylsa	1	67-5565	65-5889	29-5835
14	-	15	Packning (gummi resp. filt)	1	67-5564	- -	24-6790
16	16	16	Skyddsring för lager	1	67-5562	65-5885	29-5840
-	17	-	Distansring	1	- -	65-5891	- -
18	23	22	Bromsband med nit	2	67-5571	65-5903	29-5852
19	38	28	Fjäder för bromsbackar	2	65-5904	65-5904	65-5904
20	21	-	Ankarbult för bromsbackar	1	67-5576	65-5899	- -
21	25	20	Bromssköld	1	67-5555	65-5895	29-5863
24	-	-	Bromsstag	1	67-5578	- -	- -
30	28	-	Mutter för ankarbult	1	2-2527	24-5860	- -
31	32	-	Gaffel för bromswire	1	29-5871	29-5871	- -
32	36	-	Mutter för bult till gaffel	1	2-443	2-443	- -
34	33	-	Bult för do	1	2-510	2-510	- -
35	31	23	Mutter för bromsexenter	1	2-440	2-440	2-440
38	34	26	Bromsarm	1	65-5907	65-5907	24-7800
40	-	-	Bussning för bromsexenter	1	67-5567	- -	- -
41	39	30	Bromsexenter	1	67-5567	65-5905	29-5856
-	-	32	Mutter för framaxel C 11 G	1	- -	- -	29-5839
42	24	19	Bromsback	2	67-5558	65-5901	29-5850

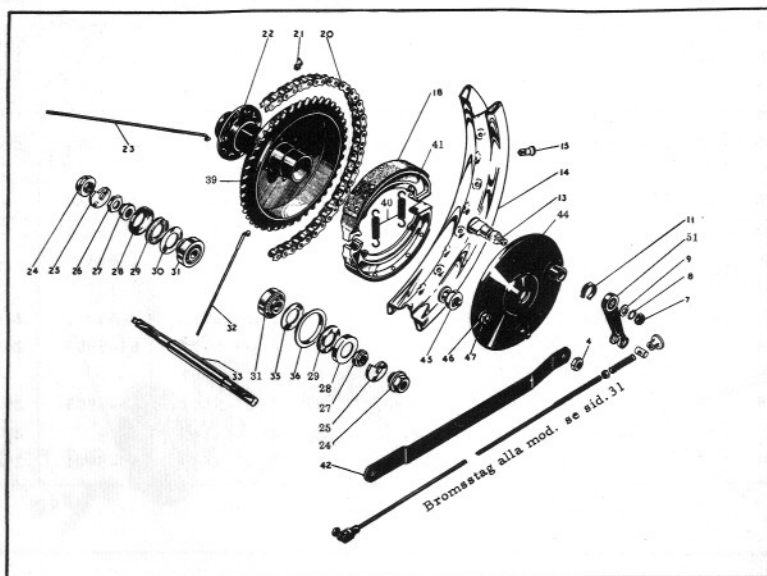
A-kat. P 14

Plansch 16
för alla svingarm modeller



B-kat. P 19

Plansch 17
för alla stelramade modeller



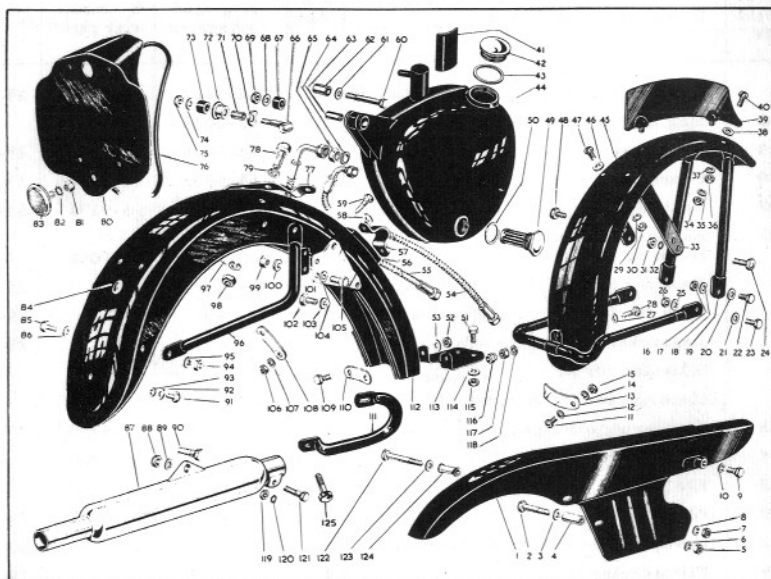
Bakhjulsdetaljer för A-B-C mod.

P 16 Bild Nr.	P 17 Bild Nr.	B e n ä m n i n g	Ant.	A-B mod. svingarm	B- mod. stel ram	C 11 G
-	-	Bakhjul kompl. (utan bromsdetaljer)	1	42-6011	65-6285	29-6170
7	42	Stag för bromssköld	1	42-6036	65-7062	- -
10	13	Bromsexenter	1	42-6034	65-5905	29-5856
12	18	Bromsband	2	65-5903	65-5903	29-5852
13	20	Bakkedja (uppgiv typ o. årsmod.)	1	66-9152	65-9191	65-9188
14	31	Kullager för svingmod. (koniska rullager B 33 st.)	3-2	65-5883	24-7058	- -
-	-	Kona för lager C 11 G (drivsidan)	1	- -	- -	29-5702
-	-	Kona för lager C 11 G (bromssidan)	1	- -	- -	29-5700
-	-	Lagerskål för båda sidor	2	- -	- -	29-5701
-	-	Stålkulor för do	20	- -	- -	5/16"
18	-	Medbringare för bakdrev	1	67-6101	- -	- -
19	28	Skyddsring för lager	1-2	65-5885	29-5710	29-5710
21	14	Bakfälj förkromad	1	67-6005	65-6263	29-5776
22	23	Eka, lång	20	67-6016	24-7012	24-7012
22	32	Eka, kort	20	67-6016	65-6067	24-7014
24	22	Navhylsa (B-C mod. m. bromstrum.)	1	67-6136	65-6289	29-6181
27	29	Filtpackning	1-2	65-5886	24-7047	24-7047
28	28	Dammkapsel	1-2	67-6133	29-5710	29-5710
30	-	Distanshylsa	1	67-6028	- -	- -
32	3	Bakaxel	1	67-6161	65-6161	29-5791
33	24	Mutter för do	1-2	67-6031	65-6136	27-6732
-	25	Kedjesträckare	2	- -	27-6738	27-6738
-	26	Låsmutter	1	- -	27-6716	27-6716
-	27	Justermutter för lager	2	- -	65-5670	- -
34	-	Lagerhylsa	1	67-6027	- -	- -
36	-	Gummipackning	1	67-6051	- -	- -
37	-	Bult f. kedjekrans o. bromstrumma	6	67-6038	- -	29-6187
39	-	Bromstrum. m. kuggkrans A-mod.	1	67-6149	- -	- -
39	-	Bromstrum. m. kuggkrans B-mod.	1	42-6024	- -	- -
-	39	Bromstrum. m. nav o. kuggkrans	1	- -	65-6289	- -
-	-	Bakre kedjedrev C 11 G	1	- -	- -	29-6186
40	-	Låsbleck f. bult 67-6038	3	67-6039	- -	29-6188
41	-	Mutter för bult 67-6038	6	3-720	- -	2-833
42	40	Fjäder för bromsback	2	65-5904	65-5904	65-5904
43	41	Bromsback	2	65-5901	65-5901	29-5850
44	45	Ankarbult för bromsback	1	42-6033	65-5899	- -
46	44	Bromssköld	1	42-6030	65-6276	29-6196
48	47	Mutter för ankarbult	1	24-7000	24-5860	- -
50	-	Fjäder för bromsarm	1	42-6046	- -	- -
51	51	Bromsarm	1	42-6045	65-6279	29-7360

D-kat. P 28

Plansch 18

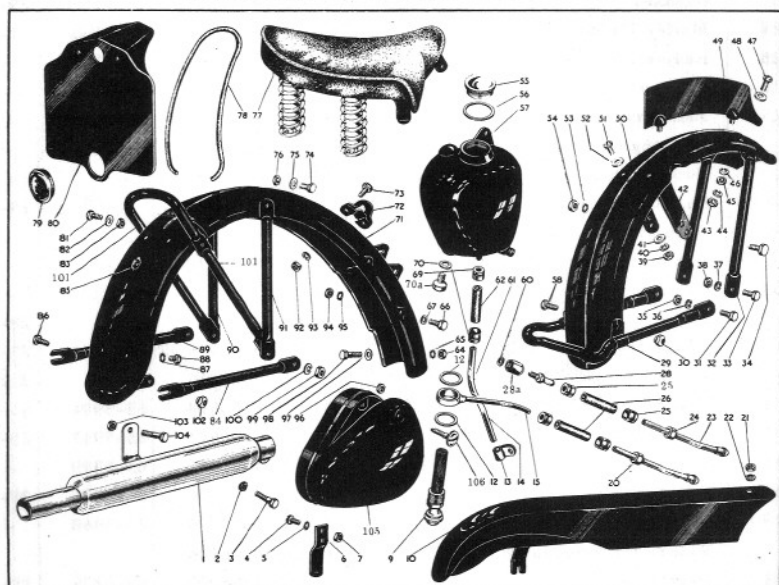
Div. detaljer för A-B svingarmmod.



B-kat. P 24

Plansch 19

Div. detaljer för B-C mod. med stel ram



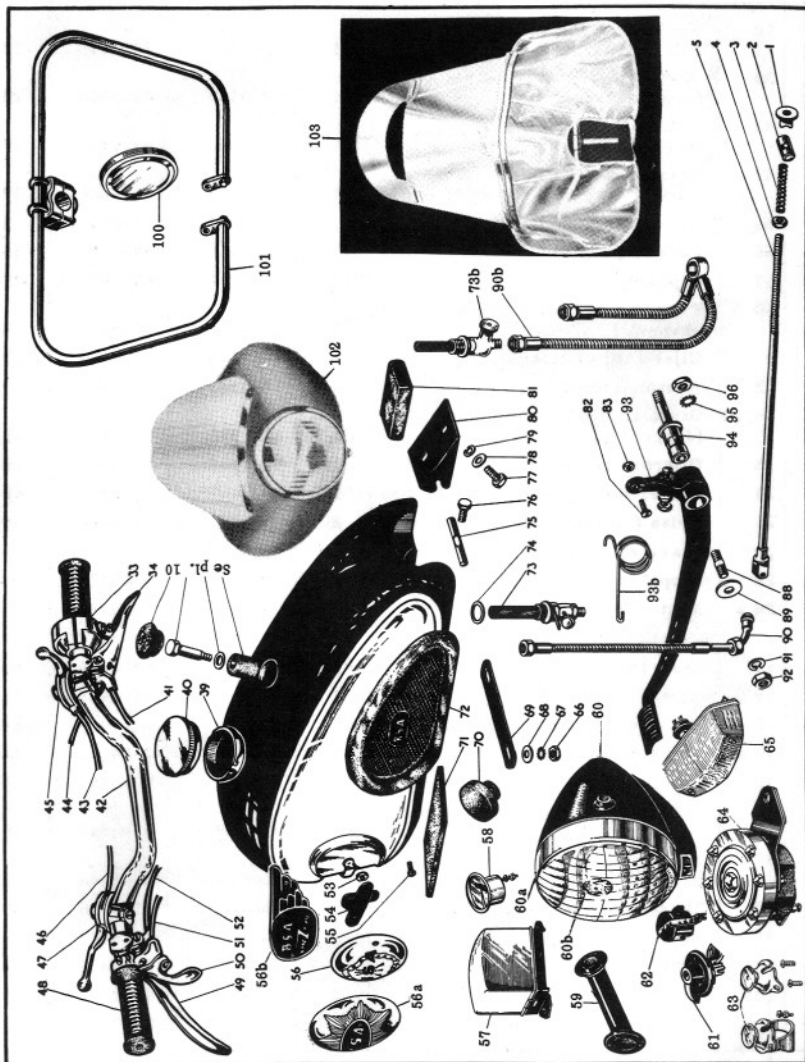
Div. detaljer för A-B-C mod.

P 18 Bild Nr.	P 19 Bild Nr.	B e n ä m n i n g	Ant.	A - B mod. med svingarm	B - mod. med stel ram	C 11 G
1	10	Kedjeskydd för bakkedja, t. o. m. 1955	1	42-7701	65-7715	29-8325
16	29	Skärmstag, fram - nedre (uppgiv årsmod.)	1	67-6530	65-6608	29-6565
19	32	Skärmstag, främre (uppgiv årsmod.)	1	67-6544	65-6607	29-6565
33	42	Skärmstag, mitten (uppgiv årsmod.)	1	65-6606	65-6606	29-6554
42	55	Oljetanklock	1	65-8500	65-8500	65-8500
43	56	Packning för do	1	65-3365	65-3365	65-3365
44	57	Oljetank	1	42-8367	65-8479	29-7981
45	50	Framskärm (uppgiv typ o. årsmod.)	1	67-6543	65-6605	29-6564
49	9	Oljesil för oljetank	1	42-8334	29-7962	29-7962
50	12	Packning för do	1-2	42-8343	29-7971	29-7971
54	15/20	Oljerör, tillförsel - kompl. (uppgiv typ)	1	42-8346	65-8469	29-7990
55	23	Oljerör, retur	1	42-8347	65-8465	29-7996
-	24	Mutter för oljerör	1	--	66-8332	66-8332
-	25	Hylsa för skarvrör	2	--	65-8422	65-8422
-	26	Skarvrör, gummi	1	--	65-2060	65-2060
-	28	Nippel	1	--	65-8420	--
-	28 a	Mutter för do	1	--	65-8424	--
-	61	Ventilationsrör	1	--	65-8499	29-7949
-	62	Skarvrör	1	--	65-2060	65-2060
-	69	Hylsa för skarvrör	2	--	65-8422	65-8422
-	70	Packning för avtappningsplugg	1	--	2-100	2-100
-	70 a	Avtappningsplugg	1	--	2-84	2-84
76	78	Gummilist för bakplåt	1	67-6851	67-6851	67-6851
96	84	Skärmstag, höger (B - C mod. nedre)	1	42-6860	65-6840	29-6871
96	89	Skärmstag, vänster (B - C mod. nedre)	1	42-6858	65-6842	29-6882
-	90	Skärmstag, vänster, främre	1	--	65-6838	29-6883
-	91	Skärmstag, höger, främre	1	--	65-6837	29-6875
-	101	Skärmstag, mitten	1	--	65-6839	29-6897
-	105	Verktygslåda	1	42-9038	65-9080	29-9161
-	106	Låsskruv för lock till do	1	--	29-9132	29-9132

B-kat.
P 29

Plansch 20

Div. detaljer för A-B-C mod.

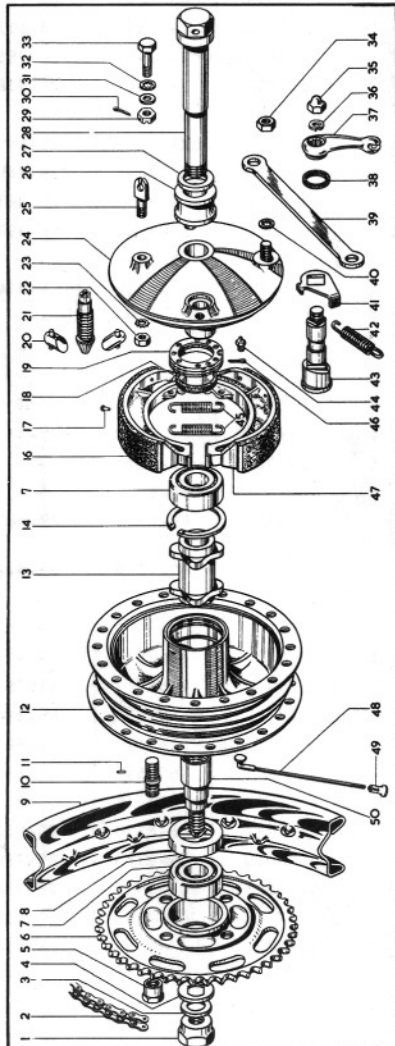


Div. detaljer för A-B-C. mod.

Pl. 20 Bild Nr.	B e n ä m n i n g	Ant.	A - B mod. med svingarm	B - mod. med stel ram	C 11 G
1	Mutter för bromsstag	1	29-7368	29-7368	29-7368
2	Bult för bromsstag	1	65-6274	65-6274	65-6274
3	Fjäder för bromsstag	1	15-1312	15-1312	15-1312
4	Stoppmutter för bromsstag	1	2-2395	2-2395	2-2395
5	Bromsstag	1	42-7007	29-7365	29-7365
33	Gashandtag, kompl.	1	61	61	61
34	Bromshandtag	1	29-8810	29-8810	29-8812
40	Tanklock	1	29-7898	29-7898	29-7898
41	Bromswire (uppgiv årsmod.)	1	67-8610	65-8675	29-8815
42	Styrstång	1	65-4960	65-4960	90-4976
43	Luftwire (uppgiv årsmod.)	1	67-8592	65-8836	- -
44	Gaswire (uppgiv årsmod.)	1	67-8595	65-8832	29-8760
45	Luftreglage	1	66-8896	66-8896	- -
46	Tändningswire (uppgiv typ o. årsmod.)	1	65-8714	65-8714	- -
47	Tändningsreglage	1	66-8810	66-8810	- -
48	Gummihandtag, vänster	1	M 68	M 68	M 68
49	Kopplingshandtag	1	29-8820	29-8820	29-8832
50	Ventillyftarhandtag (endast B-mod.)	1	66-8513	66-8513	- -
51	Ventillyftarwire (endast B-mod.)	1	65-8795	65-8795	- -
52	Kopplingswire (uppgiv typ o. årsmod.)	1	67-8681	65-8680	29-8827
56/ 56a	Tankmärke (uppg. typ o. årsmod.) G. Flash 67-8070		67-8116	65-8220	65-8220
57	Relä (uppgiv typ o. årsmod.)	1	37127	37127	- -
58	Ampermätare	1	36084	36084	- -
59	Gummihylsa för hast.-mätarwire	1	516693	516693	- -
60	Strålkastare (uppgiv typ o. årsmod.)	1	51684	51684	51575
60a	Sarg för do (uppgiv typ o. årsmod.)	1	553248	553248	553248
60b	Reflektor med glas (uppgiv typ o.årsmod.)	1	516801	516801	516801
64	Signalhorn (uppgiv typ o. årsmod.)	1	069482	069469	069483
65	Baklykta (uppgiv typ o. årsmod.)	1	E 52	E 52	53432
73	Bensinkran (uppgiv årsmod.)	2-1	67-8092	65-8216	90-8027
90	Bensinrör (uppgiv årsmod.)	1	42-8070	65-8153	29-7806
93	Bromspedal	1	42-7003	65-7060	29-7363
93 b	Fjäder för bromspedal	1	- -	65-7363	29-7327
94	Ankarbult för bromspedal	1	42-7012	- -	29-7388
100	Skattekvittohållare	1	M 7 C	M 7 C	M 7 C
101	Störtbåge	1	M 250 GBS	M 250	M 250
102	Vindskydd TT mod. mont. för strålkast.	1	2058/130	2058/130	2058/130
103	Vindskydd lyx med nedhängande skydd	1	2018	2018	2018

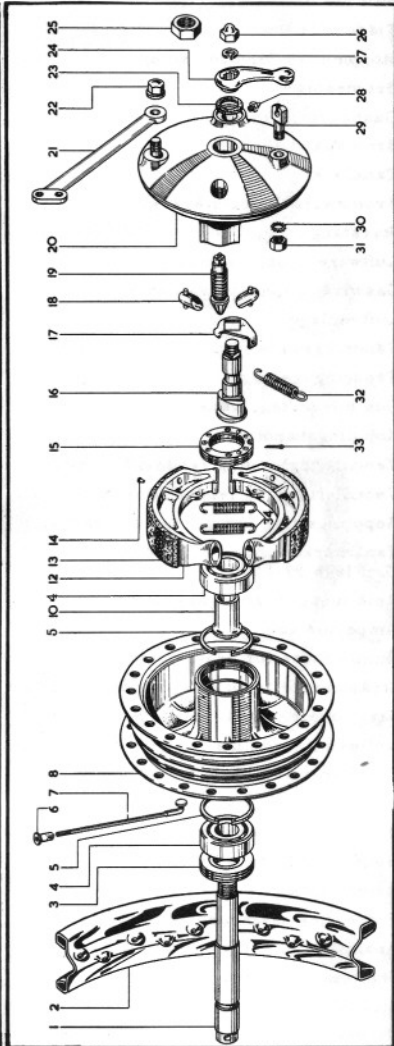
Plansch 21

Bakhjul



Plansch 22

Framhjul



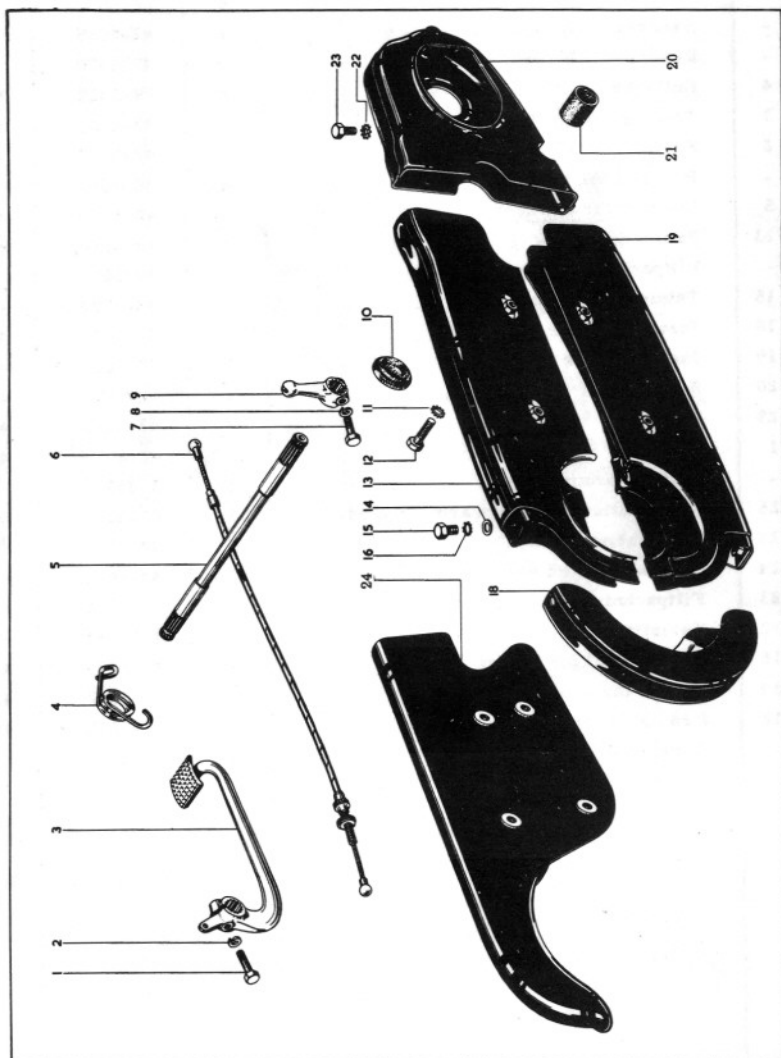
Fram och bakhjulsdetaljer för A-B mod. 1956-

Pl. 21	Pl. 22	B e n ä m n i n g	Ant.	A-B mod. Bakhjul	A-B mod. Framhjul
1	25	Mutter för hjulaxel	1	42-6077	42-5621
5	-	Mutter för bakdrev	4	42-6095	--
6	-	Bakdrev A mod.	1	42-6069	--
6	-	Bakdrev B mod.	1	42-6070	--
7	4	Kullager	2	89-3022	89-3022
8	3	Tätningring, vänster	1	42-6105	42-5580
9	2	Fälj	1	42-5637	42-5637
10	-	Pinnbult för bakdrev	4	42-6082	--
14	5	Låsring för kullager	1-2	42-5646	42-5646
16	13	Bromsband	2	42-5620	42-5620
18	-	Filtpackning, endast A mod.	1	42-5609	--
19	15	Tätningring, höger	1	42-5583	42-5583
20	18	Justerklack för bromsback	2	42-5623	42-5623
21	19	Justerbult för bromsback	1	42-5617	42-5617
24	20	Bromssköld	1	42-5614	42-5614
25	29	Wirestopp	1	42-5592	42-5592
28	1	Hjulaxel	1	42-6071	42-5590
33	-	Bult för bromsstag	1	3-855	--
35	26	Kupolmutter för bromsarm, A mod.	1	65-311	65-311
37	24	Bromsarm, A mod.	1	42-5576	42-5576
37	24	Bromsarm med exenter, B mod.	1	42-5626	42-5626
38	23	Filtpackning för bromsarm	1	42-5630	42-5630
42	32	Returfjäder	1	42-5631	42-5631
43	16	Exenteraxel för broms, A mod.	1	42-5573	42-5573
45	34	Fjäder för bromsbackar	2	42-5622	42-5622
47	12	Bromsbackar med bromsband	2	42-5618	42-5618
50	-	Bakaxel vid drevsidan	1	42-6076	--

P 25
A-kat.

Plansch 23

Bakre kedjeskydd, A-B mod.

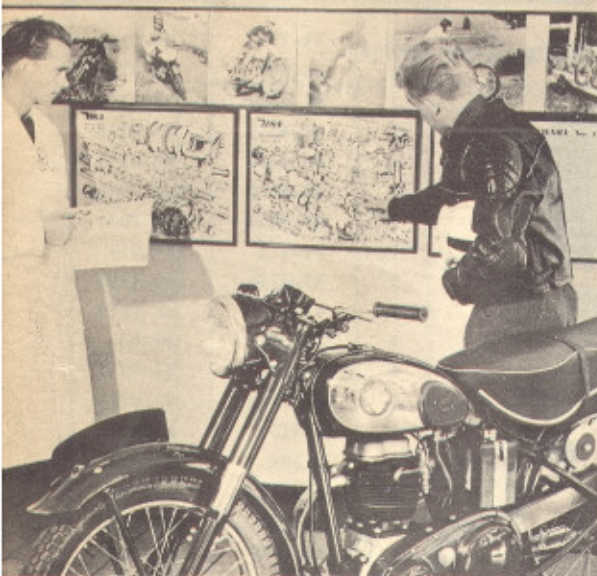


Detaljer för fotbroms och bakre kedjeskydd, A-B mod. 1956-

Pl. 23	B e n ä m n i n g	Ant.	A mod.	B mod.
1	Bult för bromspedal	1	24-7343	24-7343
2	Bricka för dito	1	24-978	24-978
3	Bromspedal	1	42-4347	42-4347
4	Fjäder för bromspedal	1	42-4355	42-4355
5	Axel för bromspedal	1	42-4349	42-4349
6	Bromsvire, kompl.	1	42-7030	42-7030
7	Bult för bromsarm	1	42-7031	42-7031
8	Bricka för dito	1	24-978	24-978
9	Bromsarm	1	42-4350	42-4350
10	Gummilock	2	42-8010	42-8010
11	Stjärnbricka för fästbult	4	29-541	29-541
12	Fästbult för kedjeskydd	4	24-7343	24-7343
13	Kedjeskydd, övre delen	1	42-7715	42-7715
14	Bricka för fästbult, bakre	2	2-525	2-525
15	Fästbult, bakre	2	2-204	2-204
16	Stjärnbricka för dito	2	29-541	29-541
18	Kedjeskydd, bakre delen	1	42-7722	42-7722
19	Kedjeskydd, undre delen	1	42-7719	42-7719
20	Kedjeskydd, främre delen	1	42-7710	42-7710
21	Gummihylsa för fotstegsaxel	1	42-7727	42-7727
22	Stjärnbricka för fästbult, främre	1	29-541	29-541
23	Fästbult, främre	1	2-1354	2-1354
24	Kedjeskydd för mc utan kapsl. kedja 1956-	1	42-7730	42-7730

SUNBEAM
DEN TVÅHJULIGA BILEN

DU KAN LITA PÅ DIN
BSA



Vänd Er med förtroende till närmaste auktoriserade BSA-återförsäljare: Hos honom finns fullständiga reservdelskataloger, och där kan Ni få alla erforderliga upplysningar.

På svenska landsvägar rullar många motorcyklar av märket BSA, fler än av de flesta andra märken. På alla större orter finns därför en auktoriserad BSA-återförsäljare. En landsomfattande serviceorganisation står därmed till varje BSA-ägares tjänst.

För lång och trogen tjänst



En kvalitetsmotorcykel